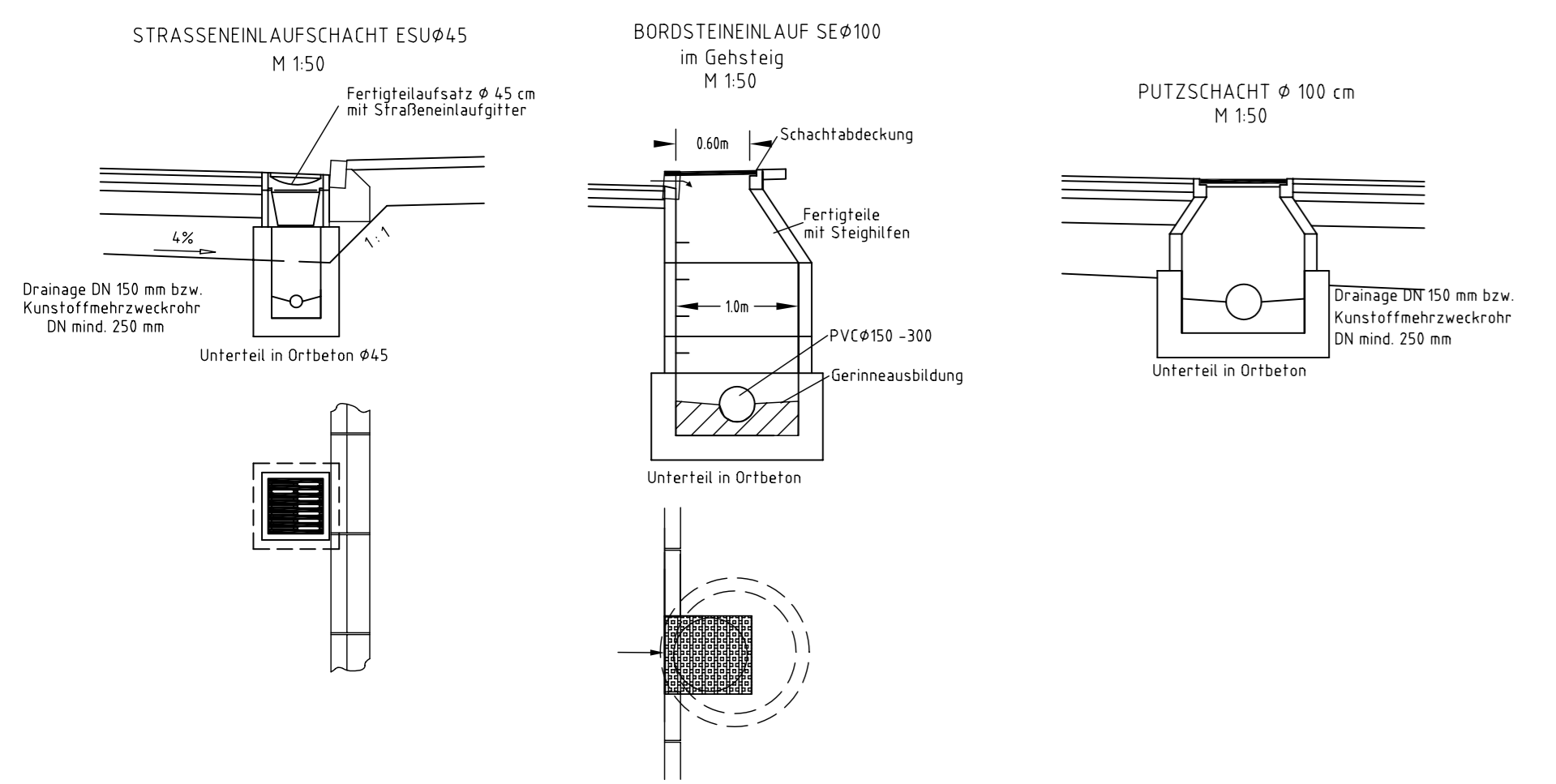


Regelplan 1:50

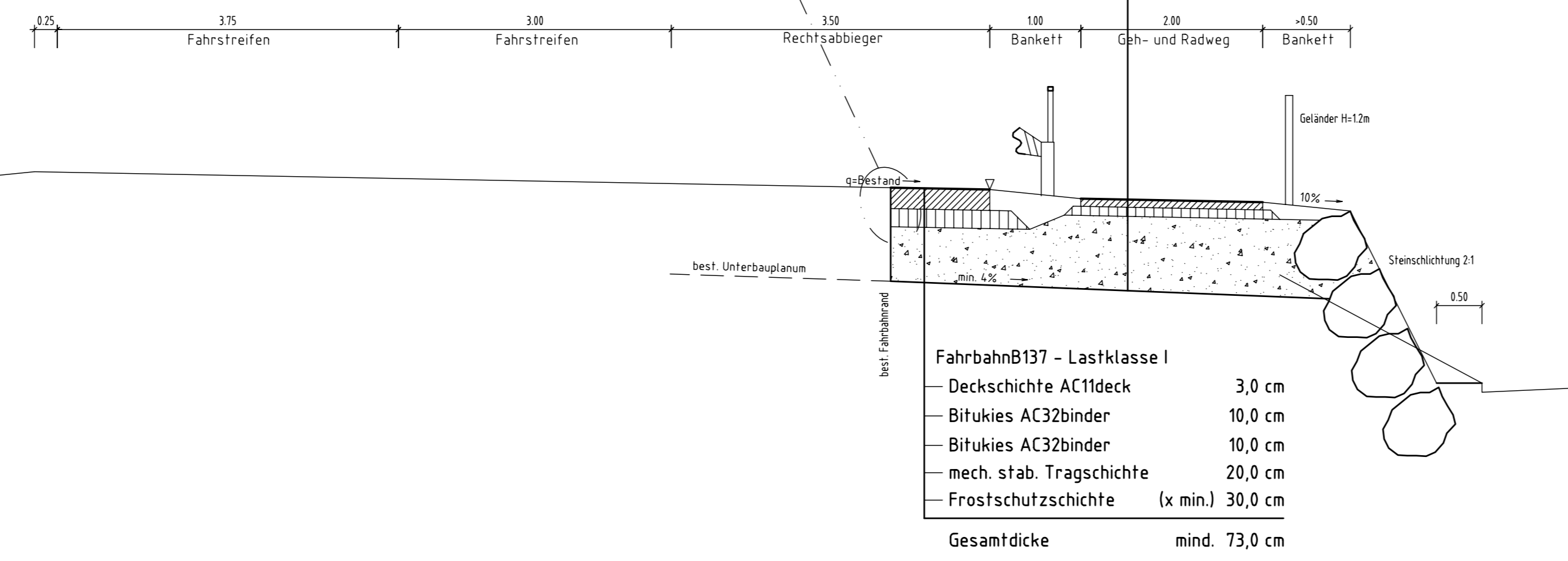
Querungshilfe für Fußgänger und Radfahrer

(Die genaue geometrische Ausbildung ist den Projektplänen zu entnehmen)



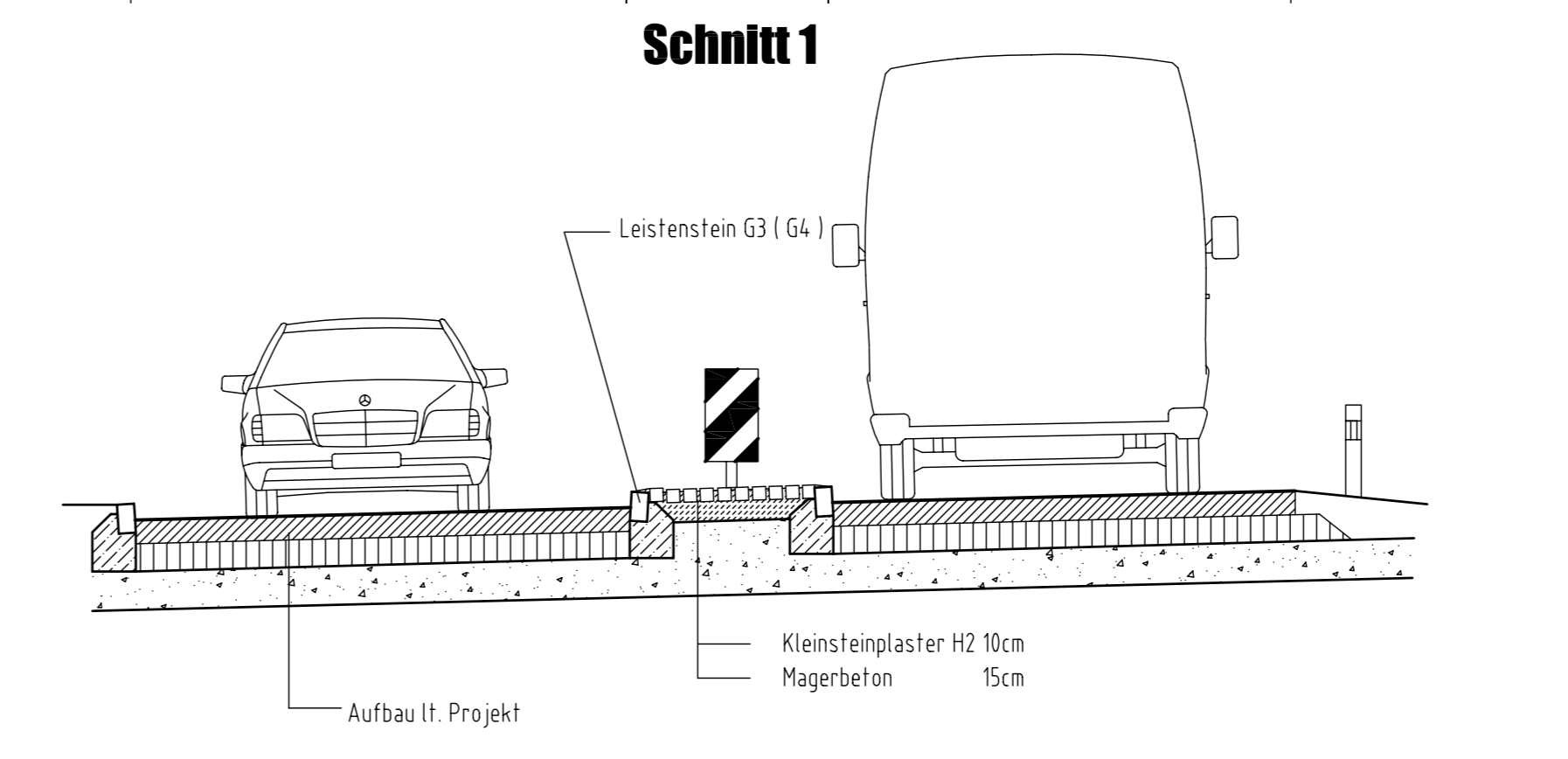
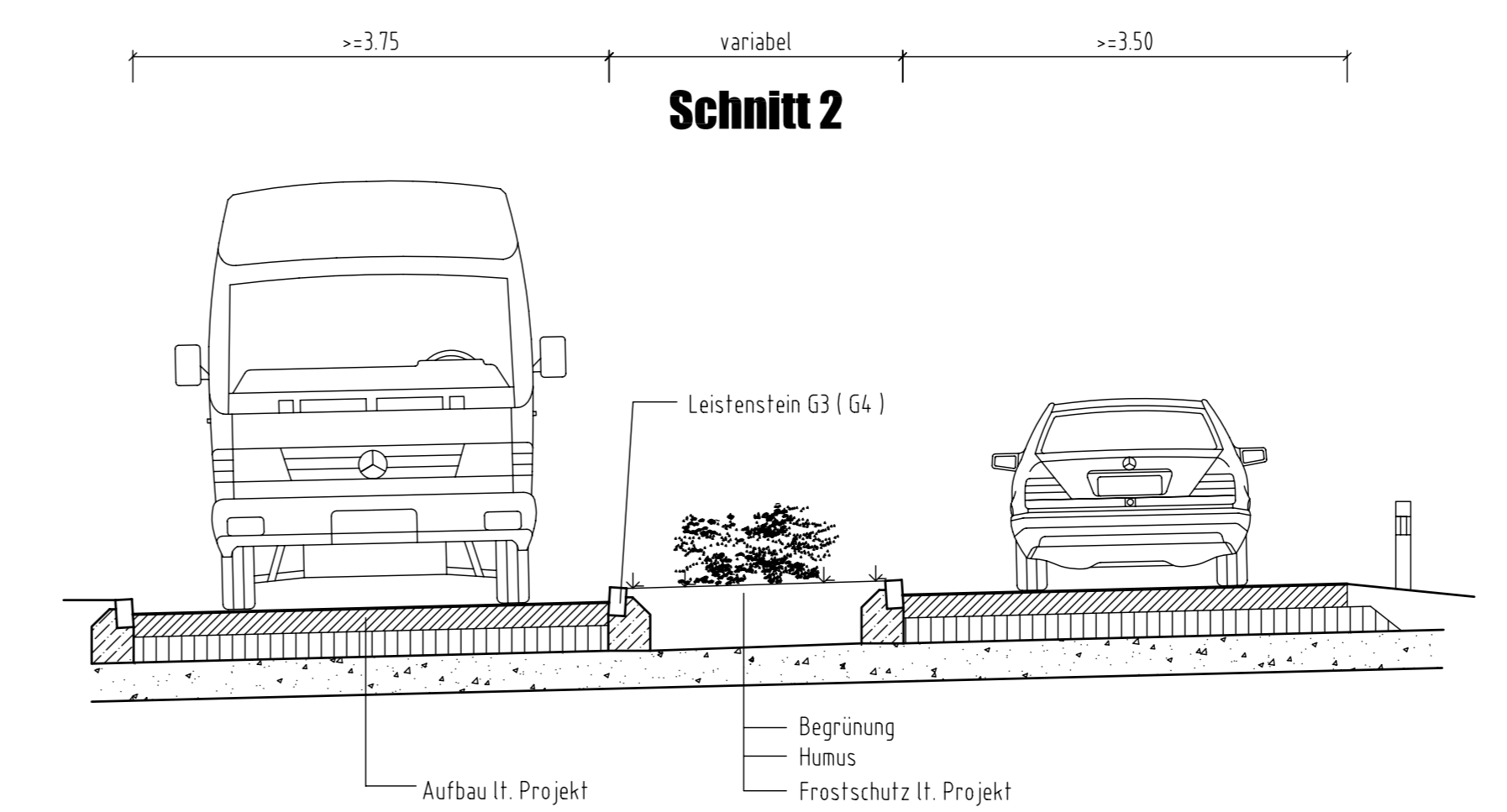
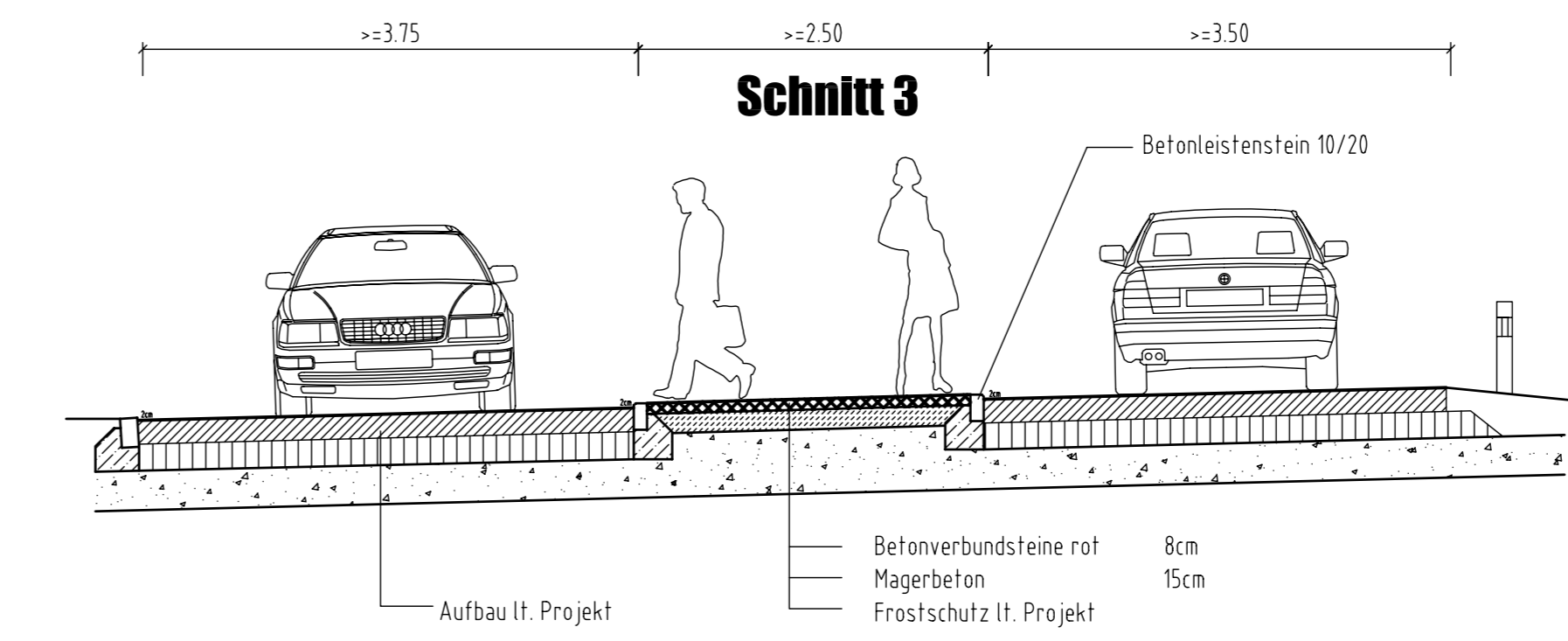
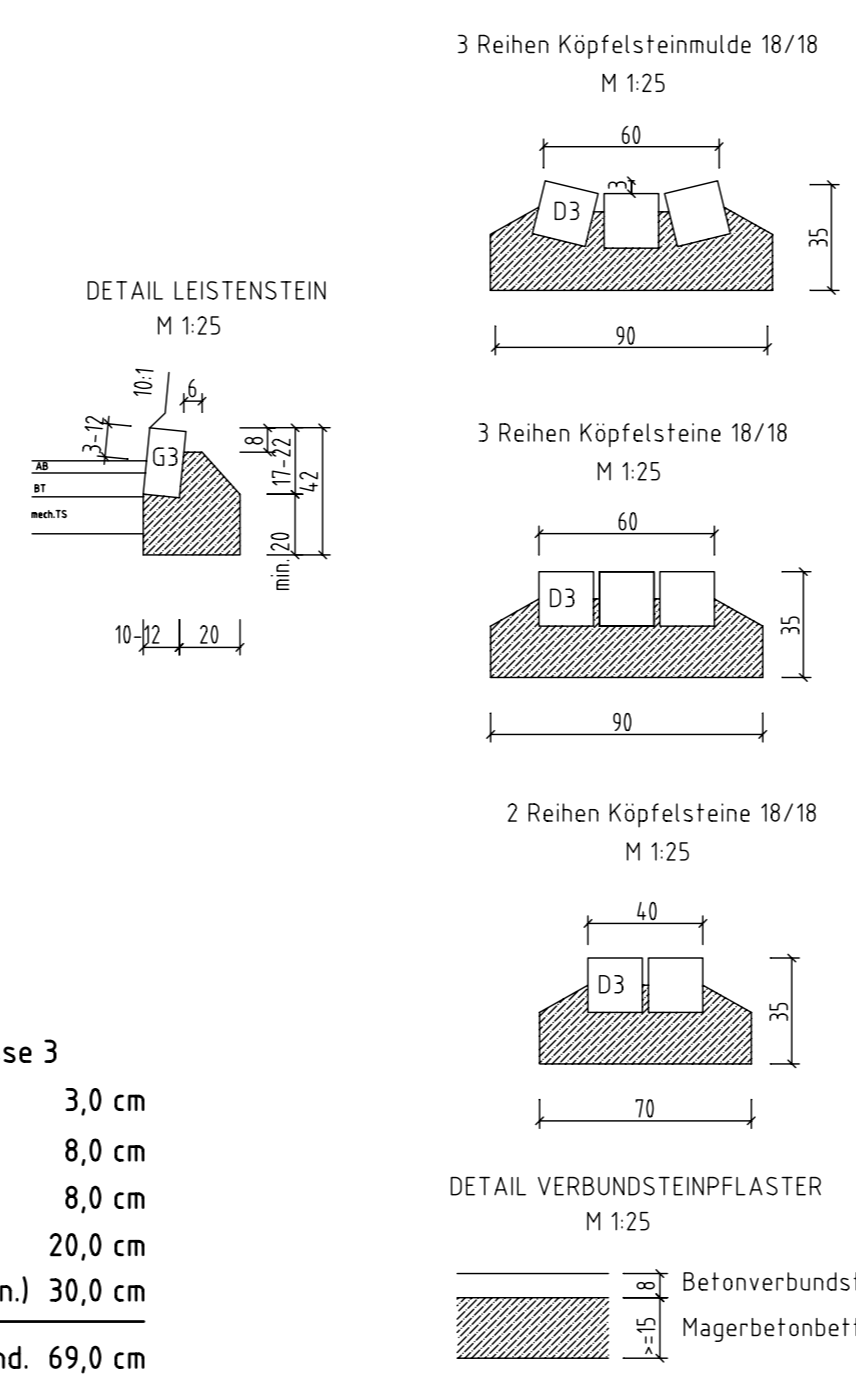
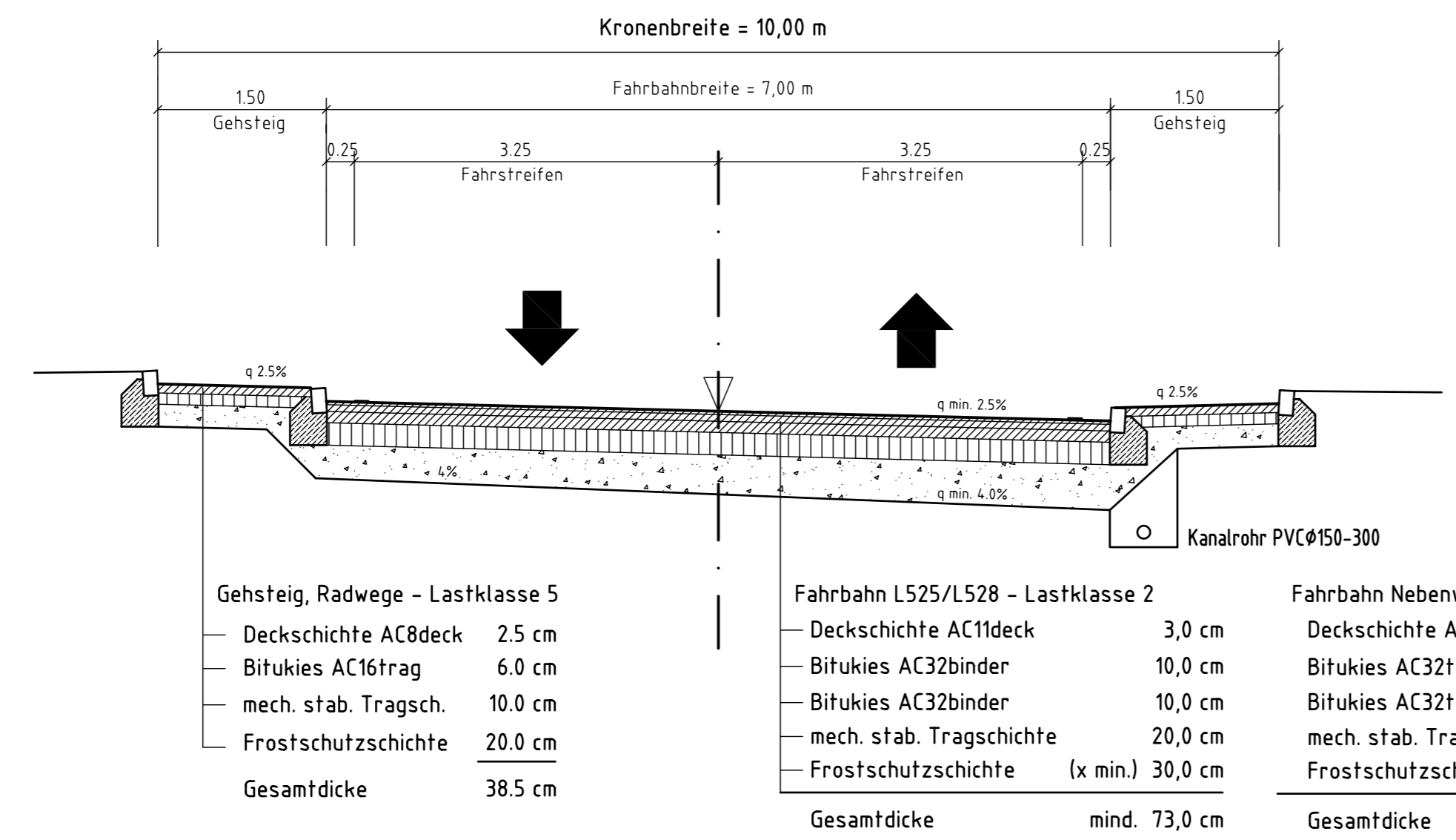
Regelquerschnitt 1:50

B137 Innviertler Straße



L525 Michaelnbach-Stauff Straße

L528 Grieskirchner Straße



Draufsicht

