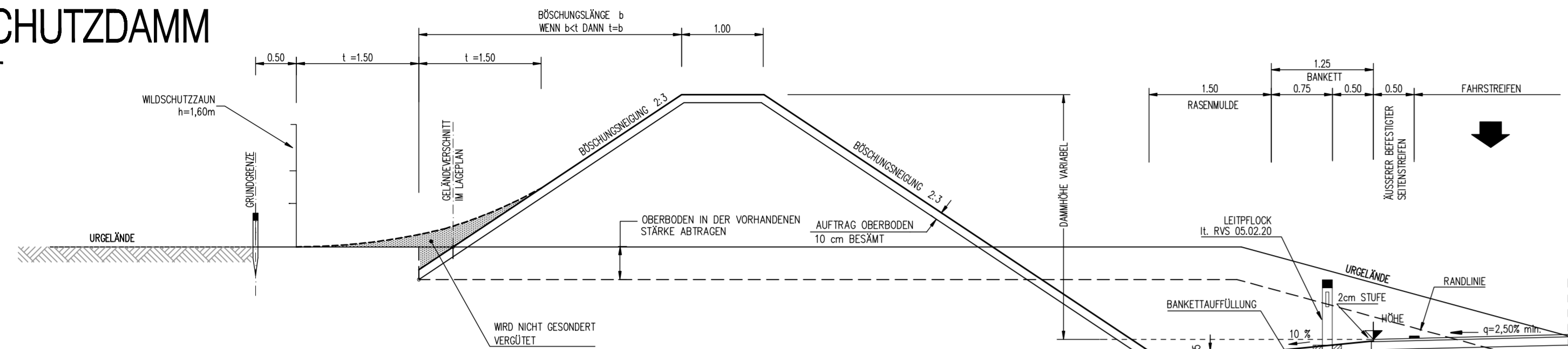
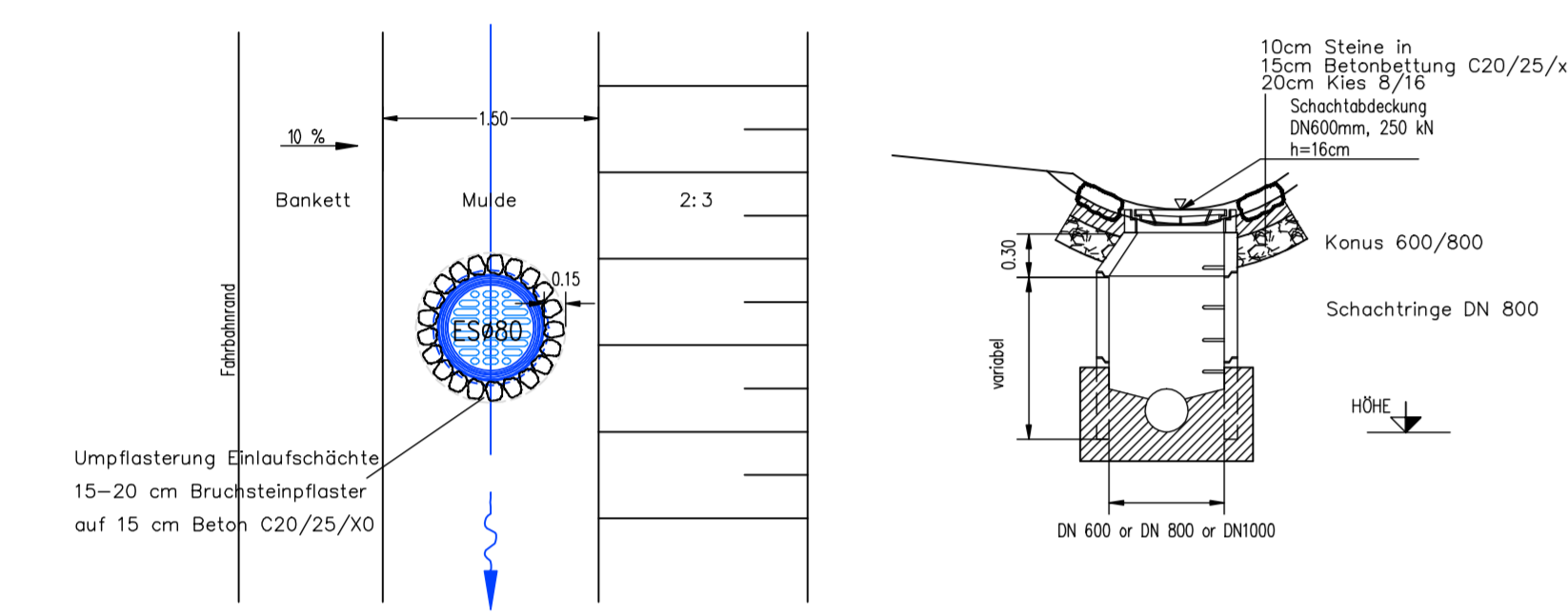


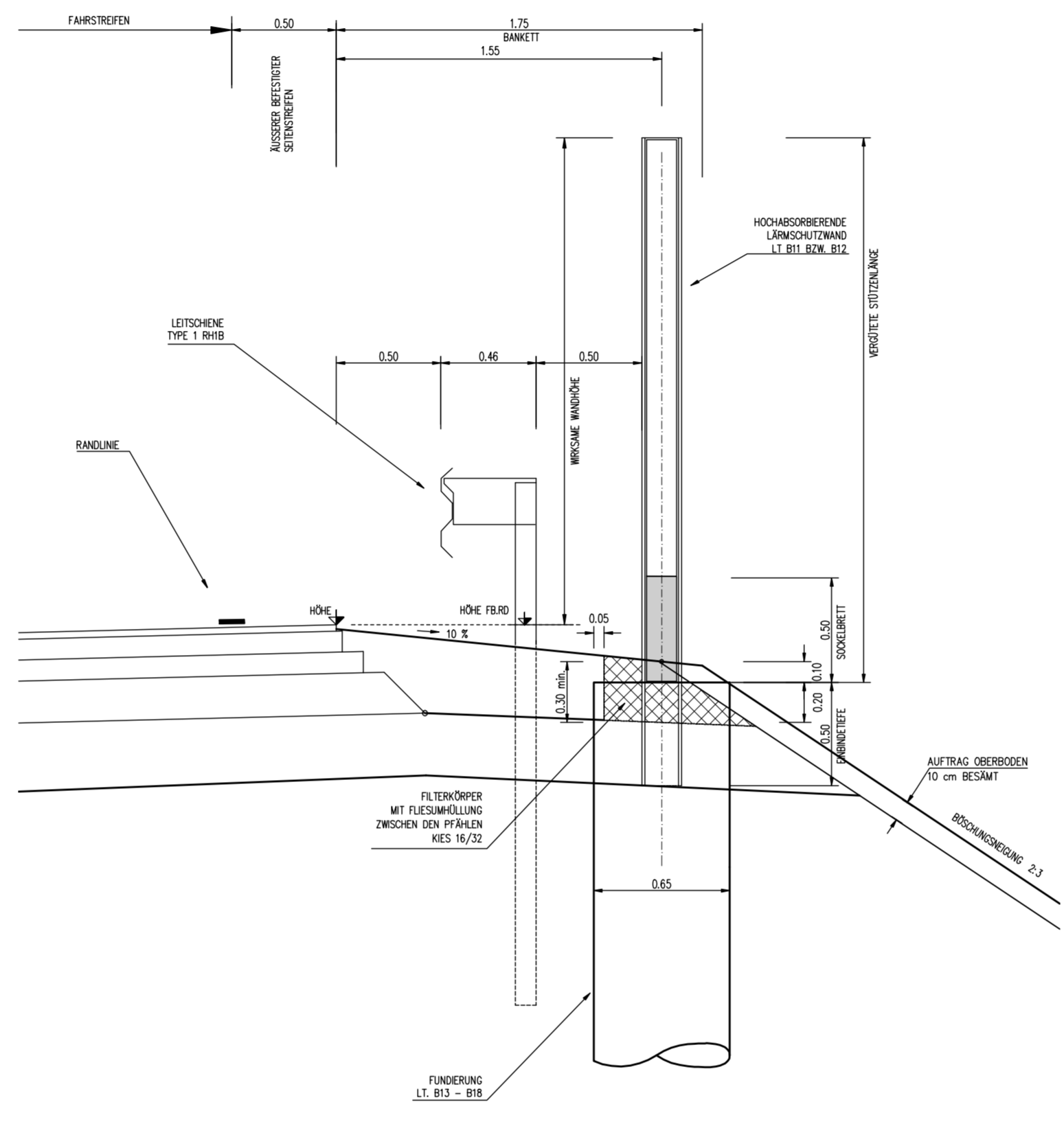
**LÄRMSCHUTZDAMM  
EINSCHNITT**



**DETAIL EINLAUFSCHÄCHTE**



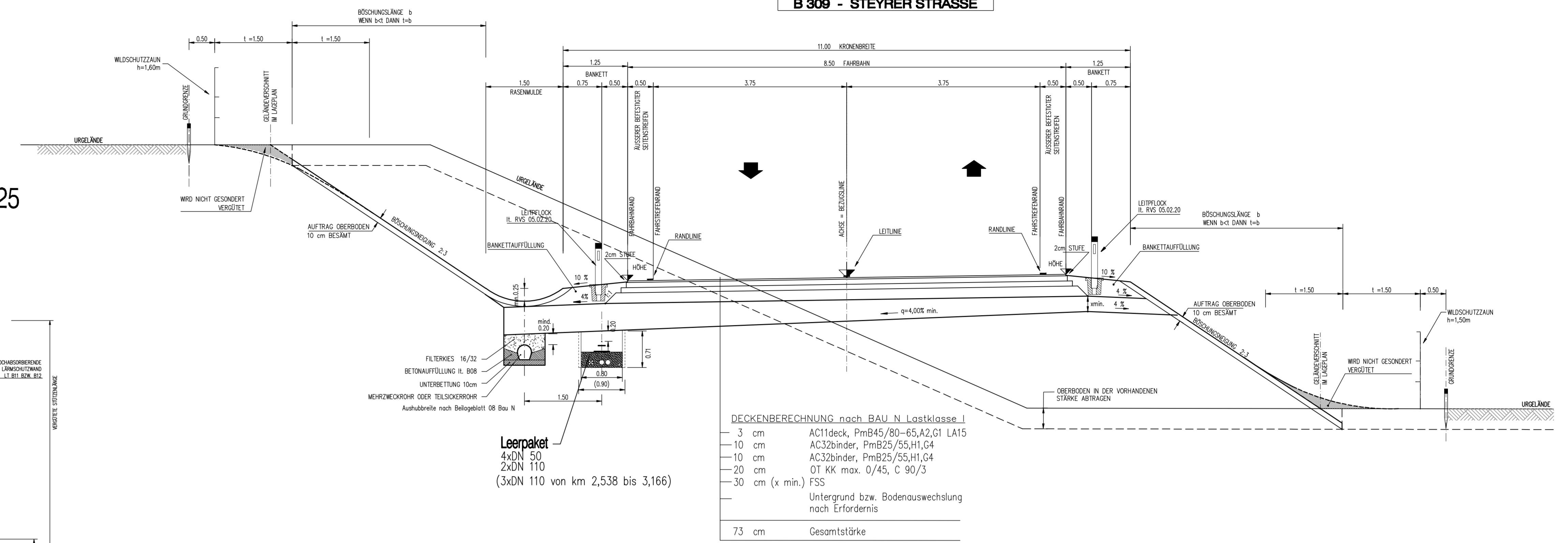
**LÄRMSCHUTZWANDEDETAIL 1:25  
DAMMBEREICH**



**REGELQUERSCHNITT 1:50**

LASTKLASSE I

B 309 - STEYRER STRASSE



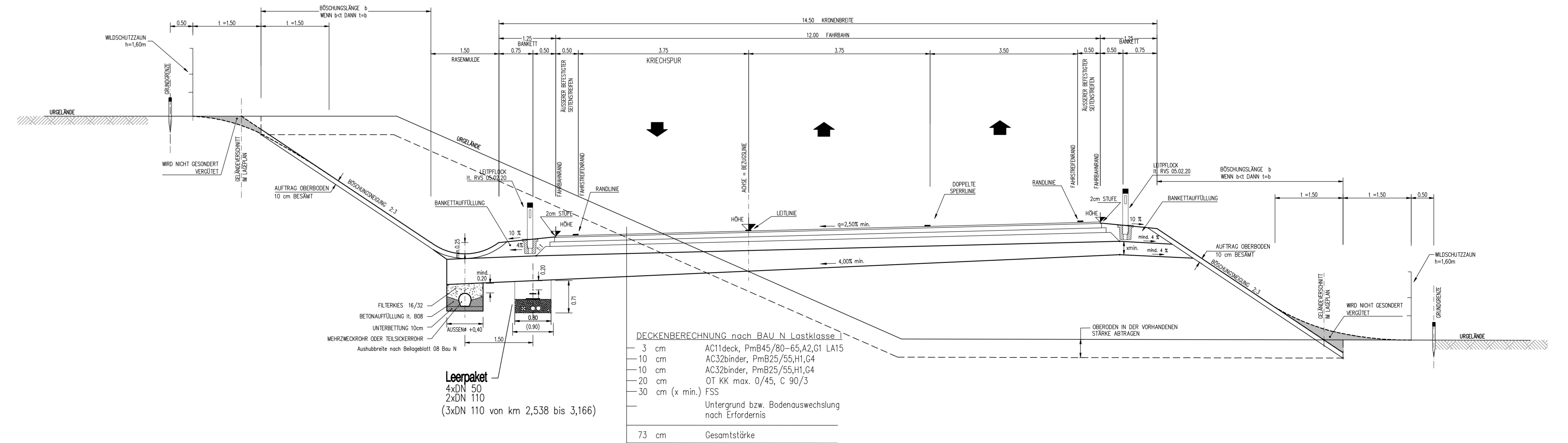
DECKENBERECHNUNG nach BAU N Lastklasse I

3 cm	AC11deck, PmB45/80-65,A2,G1 LA15
10 cm	AC32binder, PmB25/55,H1,G4
10 cm	AC32binder, PmB25/55,H1,G4
20 cm	OT KK max. 0/45, C 90/3
30 cm (x min.)	FSS
Untergrund bzw. Bodenauwechslung nach Erfordernis	
73 cm	Gesamtstärke

**REGELQUERSCHNITT 1:50**

LASTKLASSE I

B 309 - STEYRER STRASSE



DECKENBERECHNUNG nach BAU N Lastklasse I

3 cm	AC11deck, PmB45/80-65,A2,G1 LA15
10 cm	AC32binder, PmB25/55,H1,G4
10 cm	AC32binder, PmB25/55,H1,G4
20 cm	OT KK max. 0/45, C 90/3
30 cm (x min.)	FSS
Untergrund bzw. Bodenauwechslung nach Erfordernis	
73 cm	Gesamtstärke

Index	Datum	Bearbeitet	Geprüft	Änderungen
A				
B				
C				

**B309 Steyrer Straße**  
**BAULOS "A1 WESTAUTOBAHN – HEUBERG"**  
 Abschnitt "A1 – L1404 Harr Straße"  
 km 0,460 – km 6,100  
 Bauprojekt 2007

**Regelquerschnitte B309**  
 M 1:50

1260x594; 0,75 m<sup>2</sup>  
**Straßenplanungsbüro**  
 DIPL. ING. WALTER BREINESBERGER  
 Zivildiplomierter Straßenplaner  
 4400 Steyr, A-4400 Steyr  
 Tel: 03762 21111 Fax: 03762 21112  
 Email: office@strassenplanung.at

Stand vom: **28.11.2007**  
 Gezeichnet: **Kern, Leitner**  
 Geprüft: **Di Breinesberger**

Geomet: **DI DONAU Gerhard**  
 Zivildiplomierter  
 Humboldtstraße 11  
 4020 Linz

Geomet: **DI MAYRHOFER Friedrich**  
 Zivildiplomierter  
 Stubitzgasse 34  
 4400 Steyr

Bearbeiter: **LAND OÖ BauN**  
 Ausfertigung: **AZ-05-01**

Strassenplanung und Netzausbau