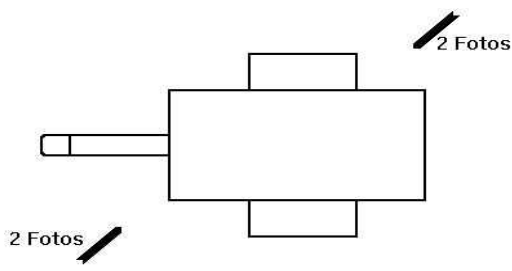




## Richtlinien zum Bau von Zentralachsanhängern

### Zur Genehmigung sind mitzubringen:

1. 2 Fotos auf einen USB-Stick von links vorne und rechts hinten in Fahrtrichtung betrachtet

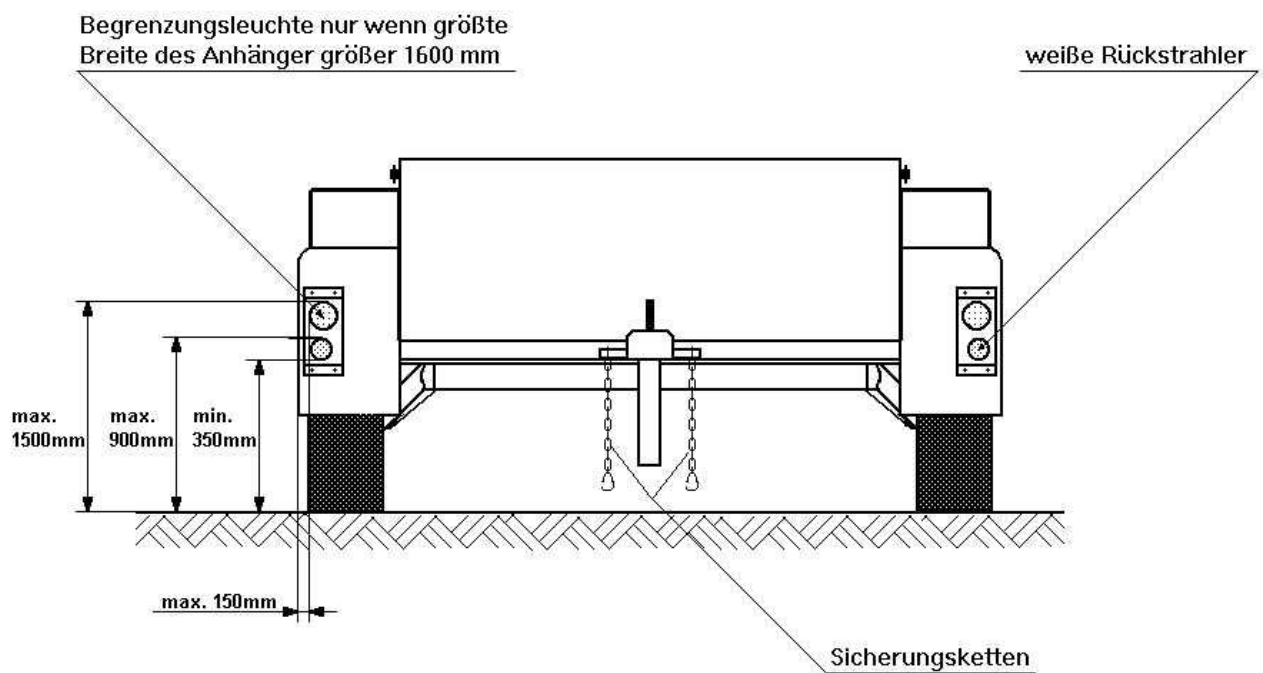
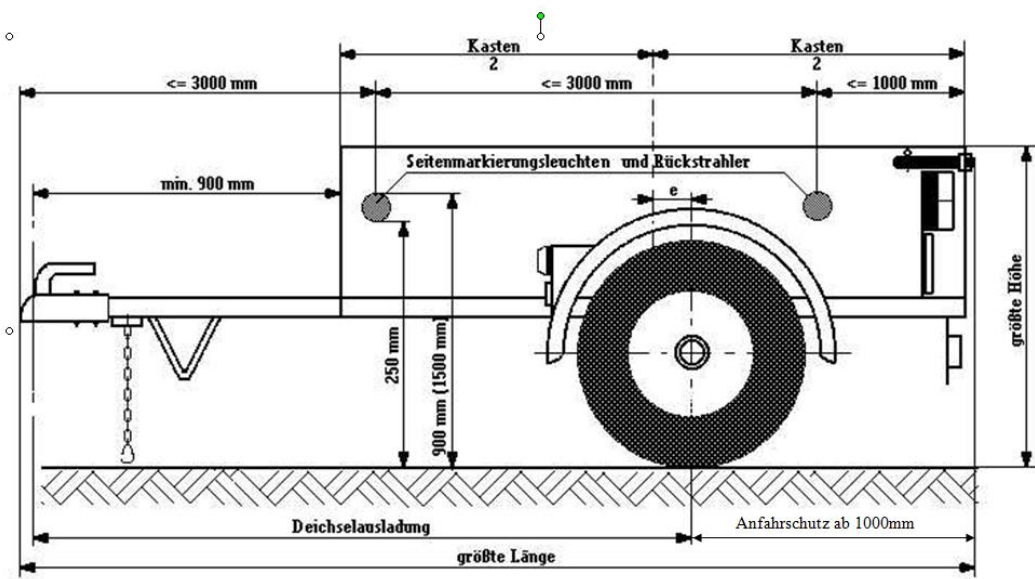


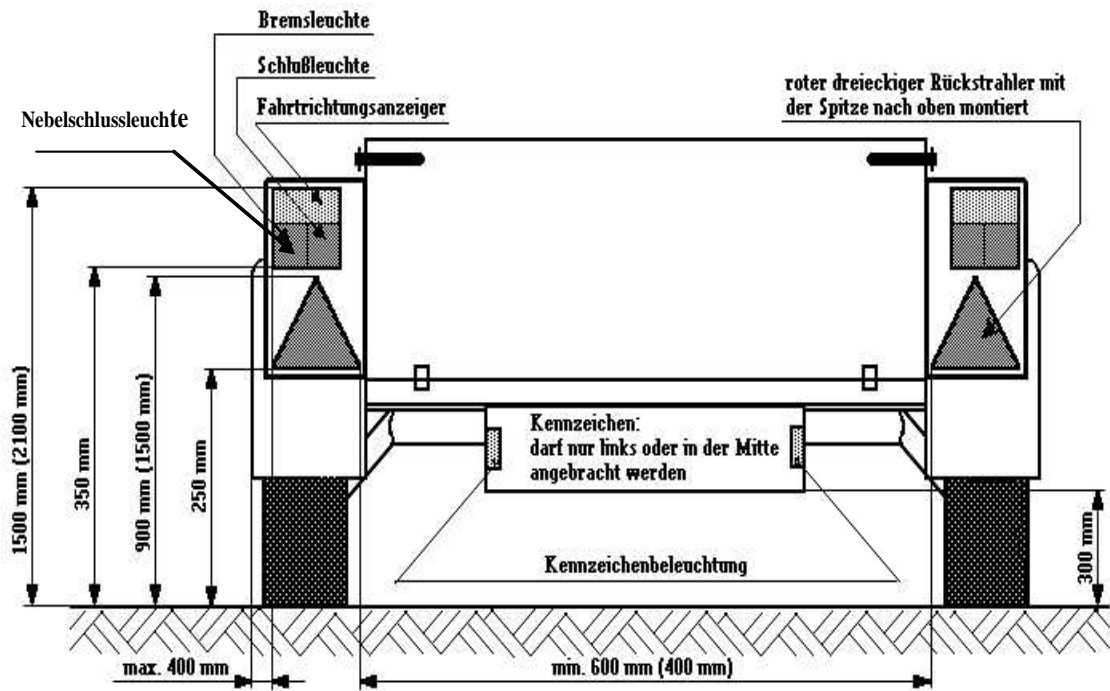
2. 1 Wiegeschein über das Eigengewicht
3. Eigentümer ( Lichtbildausweis ) oder Vollmacht des Eigentümers

### Anmerkungen zum Bau des Zentralachsanhängers :

1. Zur Befestigung der Achse und der Anhängervorrichtung sind Stahlschrauben mit der Festigkeit von mindestens 8.8 zu verwenden.
2. Alle Schraubverbindungen müssen gesichert ausgeführt werden.
3. Wenn Schrauben durch Profilrohre durchgeführt werden müssen, sind geeignete Distanzhalter zu verwenden.
4. Der Schwerpunkt des Anhängers darf weder im Leerzustand noch im beladenen Zustand hinter dem Drehpunkt der Achse liegen.  
(Die Stützlast im beladenen Zustand muss am Kuppelpunkt 4% des jeweiligen Gesamtgewichtes, jedoch mindestens 25 kg betragen.  
Dazu ist noch zu bemerken, dass die zulässige Stützlast an der Anhängervorrichtung und auf der Auflaufeinrichtung nicht überschritten werden darf!  
Außerdem ist über 50 kg zulässige Stützlast ein Stützrad erforderlich!)
5. Bei einer Gesamtlänge von weniger als 6 m ist ein seitlicher Rückstrahler (gelb) im vorderen oder hinteren Drittel des Aufbaues erforderlich, über 6 m sind Seitenmarkierungsleuchten und Rückstrahler erforderlich.
6. Alle Anhänger müssen mit einem Unterfahrschutz versehen sein, sofern dieser wirksame Schutz des Unterfahrens nicht durch den Aufbau gewährleistet ist. Höhe Unterkante max. 550 mm. Bis zur Gesamtbreite des Anhängers, vermindert um max. 100mm pro Seite, erforderlich. Dieser ist nicht erforderlich, wenn der Schutz des Unterfahrens durch den Aufbau gewährleistet ist bzw. der hinterste Punkt des Aufbaues nicht mehr als 1 Meter über die hinterste Achse hinausragt.
7. Umrissleuchten sind ab einer Breite von mehr als 2100 mm erforderlich.
8. Rückfahrscheinwerfer:  
Ein Scheinwerfer bis zu einer Länge von 6000 mm bzw.  
zwei Scheinwerfer bei einer Länge von mehr als 6000 mm erforderlich.







Terminvereinbarung bzw. Auskünfte unter 0732 / 7720 -13575